

# AV2201 DF

## WHY RAMEX HOSE REELS › PERCHÈ UN AVVOLGITUBO RAMEX

■ SAVE TIME	■ RISPARMIO DI TEMPO
■ SAVE MONEY	■ RISPARMIO DI DENARO
■ INCREASED SAFETY	■ SICUREZZA SUL LAVORO
■ LONG HOSE DURABILITY	■ INCREMENTA LA DURATA DEL TUBO
■ EFFICIENCY IN DAILY WORK	■ EFFICIENZA NEL LAVORO QUOTIDIANO
■ 100% MADE IN ITALY	■ MADE IN ITALY 100%

## WHERE TO USE › DOVE UTILIZZARLO



## PROPER USE › CORRETTO UTILIZZO



1



2



3



4

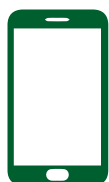


5



6

RAMEX  
video





# AV2201 DF

## TECHNICAL FEATURES › CARATTERISTICHE TECNICHE

### AV2201 DF

<b>Admitted diameters</b> Diametri ammessi	3/4" - 1"
<b>Hose length in meters</b> Lunghezza tubo	Up to 13 mt 3/4" (external diam. 28 mm). Up to 8 mt 1" Fino a 13 mt 3/4" (diametro esterno 28 mm). Fino a 8 mt 1"
<b>Working pressure</b> Pressione lavoro	Up to 20 bar / Fino a 20 bar
<b>Inlet thread size</b> Connessione Ingresso	1" M
<b>Outlet thread size</b> Connessione uscita	3/4" M o 1" M
<b>Weight</b> Peso	17 kg
<b>Packing size</b> Dimensione imballo	330x540x630 mm
<b>Raw material sides and roll</b> Materiali costruttivi rullo e fiancate	Carbon Steel Acciaio al carbonio
<b>Raw material shaft and swivel joint</b> Materiali costruttivi perno e giunto	Carbon Steel Acciaio al carbonio
<b>Raw material main spring</b> Materiale molla principale	Carbon Steel Acciaio al carbonio
<b>Can be used to transfer</b> Adatto all'utilizzo con	Diesel-oil Gasolio
<b>Included Accessories</b> Accessori inclusi	Hose bumper and nipple (3/4" or 1") Tampone finecorsa e nipplo (3/4" o 1")

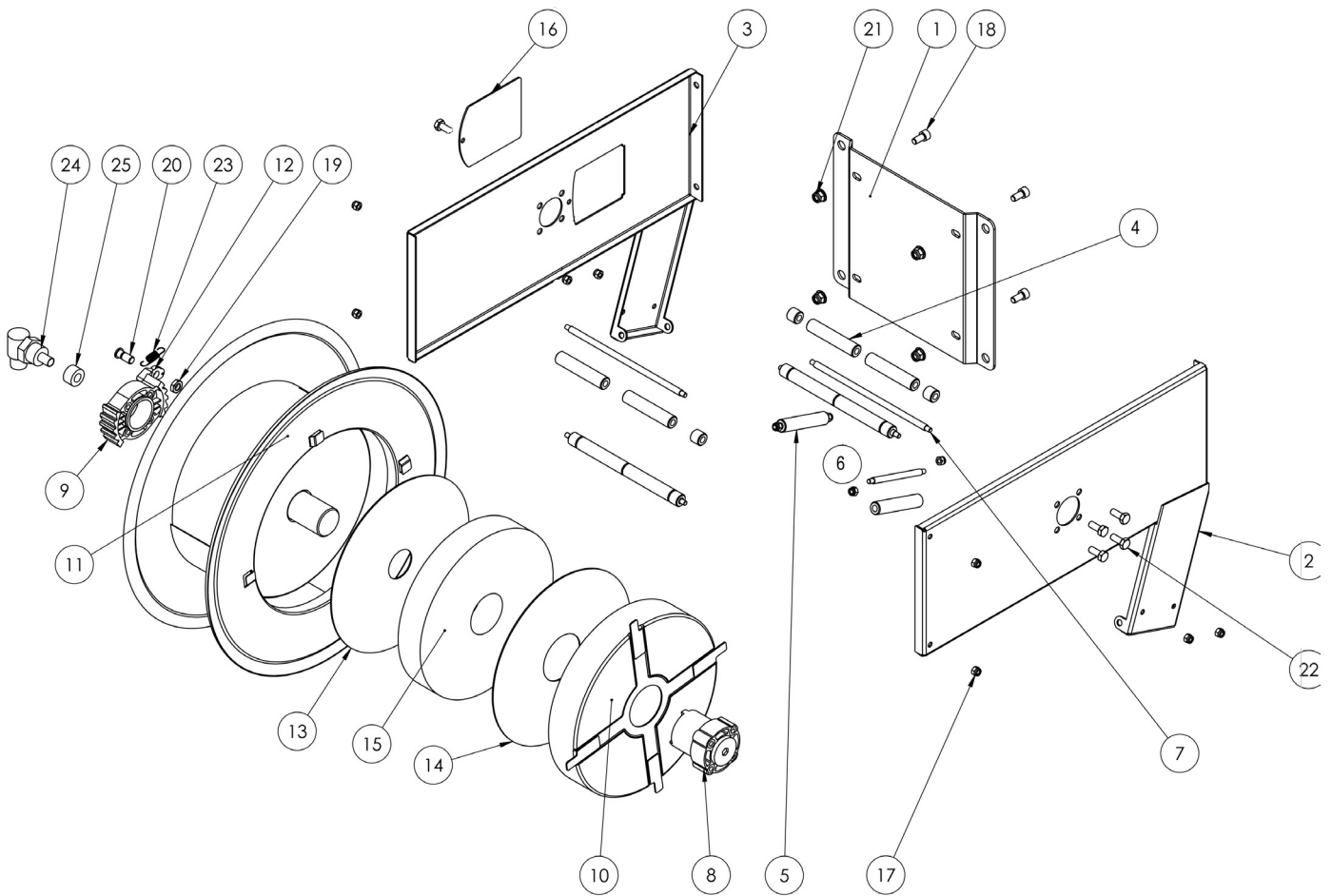


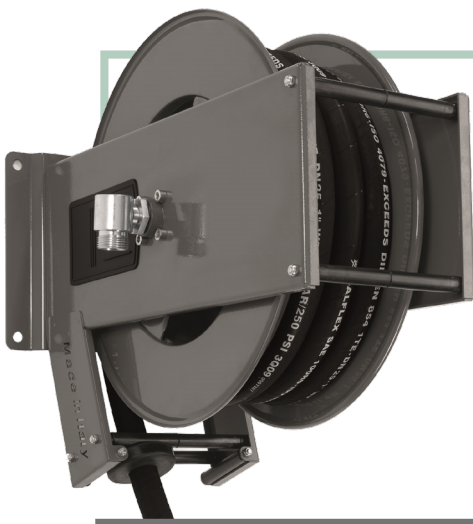
ramex



# AV2201 DF

EXPLODED VIEW › ESPLOSO





# AV2201 DF

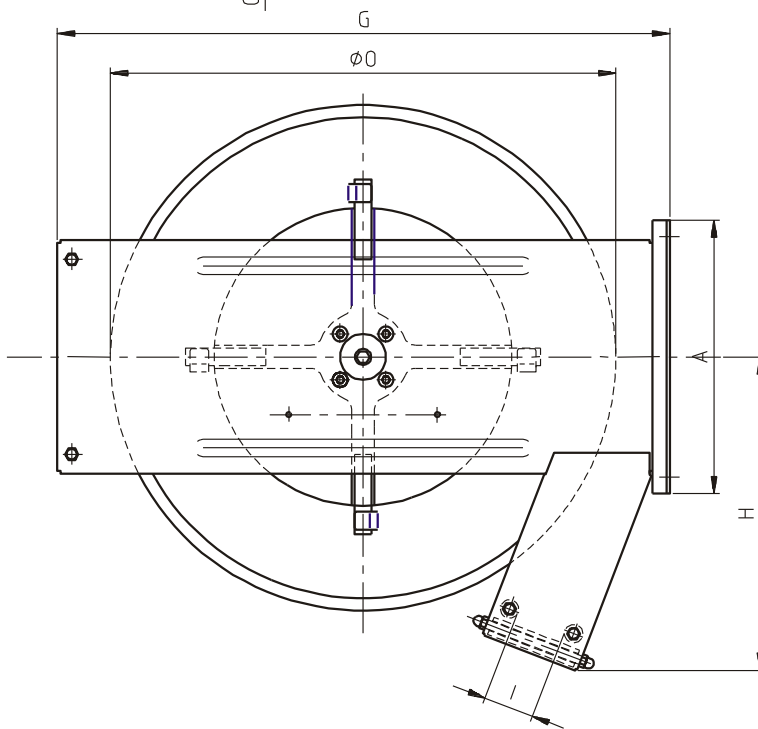
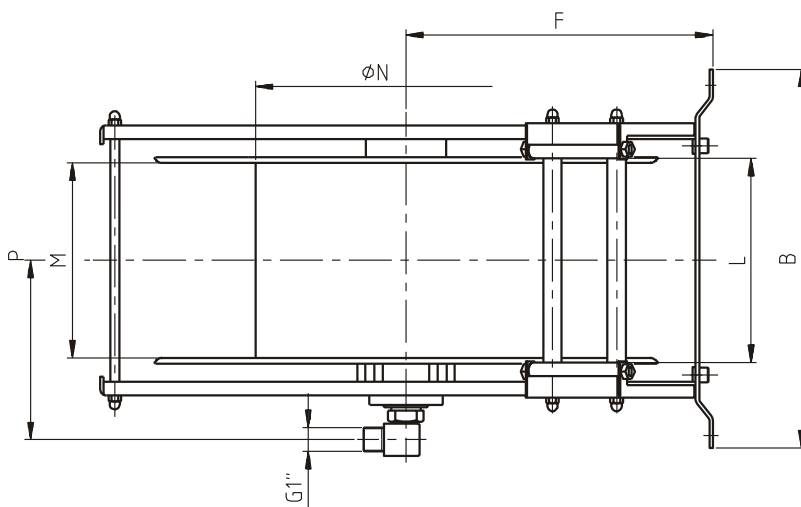
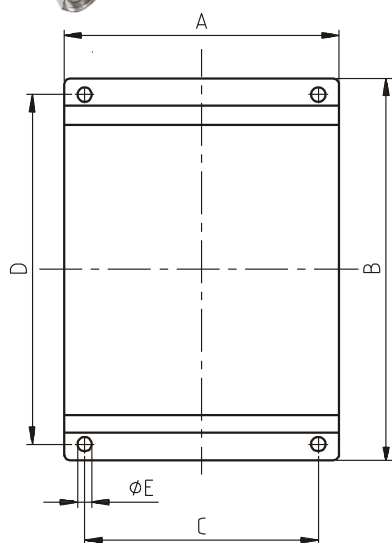
EXPLODED VIEW › ESPLOSO

POS	Description and quantity / Descrizione e quantità	AV 2201 DF	
1	Base (1x)		
2	Side without open / Fiancata senza apertura (1x)		
3	Side with open / Fiancata con apertura (1x)		
4	Horizontal roller / Rullino orizzontale (4x)		
5	Vertical roller / Rullino verticale (2x)		
6	Vertical rod / Tirante verticale (2x)		
7	Horizontal rod / Tirante orizzontale (4x)		
8	Plastic hub / Perno in plastica (1x)	KIT 91	
10	Spring case / Padellotto portamolla (1x)		
13	Plastic separator / Distanziale in plastica (1x)		
14	Plastic separator / Distanziale in plastica (1x)		
15	Main spring / Molla principale (1x)		
9	Plastic rack / Cremagliera in plastica (1x)	KIT CR 1	
11	Reel / Bobina (1x)		
12	Plastic ratchet / Salterello in plastica nudo (1x)	KIT 93	RC 10
19	Nut for ratchet / Dado per salterello (1x)		RC 20
20	Ratchet screw / Vite per salterello (1x)		
23	Ratchet spring / Molla per salterello (1x)		KIT 12
16	Plastic cover + screw / Copertura in plastica + vite (1x)		
18	Nut / Dado (12x)		
21	Nut / Dado (4x)		
22	Screw / Vite (8x)		
24	Swivel joint / Giunto girevole (1x)	4969	
25	Bushing seal / Boccola tenuta (1x)		KIT20 NBR



# AV2201 DF

**DIMENSIONAL DRAWING › DISEGNO DIMENSIONALE**



ART.	A	B	C	D	E	F	G	H	I	L	M	N	O	R
AV2201 DF	235 mm	295 mm	205 mm	265 mm	13 mm	270 mm	530 mm	290 mm	45 mm	153 mm	140 mm	260 mm	430 mm	1"






# AV2201 DF

## INCLUDED ACCESSORIES › ACCESSORI INCLUSI

HOSE REEL AVVOLGITUBO	HOSE BUMPER FERMATUBO	NIPPLE NIPPLO	SWIVEL JOINT GIUNTO GIREVOLE
AV 2201 DF	4941 	4915 	4969 

## OPTIONAL ACCESSORIES › ACCESSORI OPTIONAL

HOSE REEL AVVOLGITUBO	HOSE BUMPER FERMATUBO	NIPPLE NIPPLO
AV 2201 DF	4940 	4914 
		4917 

HOSE TUBO	STANDARD FITTING RACCORDO STANDARD	OPTION OPZIONE
62 3/4" 	4923 	4927 
62 1" 	4923 1" 	4928 



<http://ramex.com.ru>

8 (800) 707-66-48



[ramex@ramex.com.ru](mailto:ramex@ramex.com.ru) +7 (495) 540-45-68